





#### GENEL BİLGİLER

Tip	V2EA180L4AB35	Verimlilik Sınıfı	IE2
Pout [kW]	22	Titreşim Sınıfı	A
Devir [d/d]	1475	Ağırlık [kg]	
Gövde	180L	Koruma Sınıfı	IP65
Akım [A]	41,3	Soğutma Tipi	IC 411
cos φ	0,83	İzolasyon Tipi	F
Dönüş Yönü	SY-SYA	Sıcaklık Sınıfı	B
Çalışma Tipi	S1	Yapı Tipi	IM B35
Ortam Sıcaklığı [°C]	-20...+40	Çalışma Yüksekliği [m]	1000

								
USE WITH VARIABLE SPEED DRIVE ONLY ACC. EU REGULATION 640/2009								
3~MOT	Type	VM 180L-4						
S1	IM B35	IP 65	I.C.L.F	η%				
	V	Hz	A	kW	cos φ	1 / min	LOAD	EFF.
Δ	400	50	41,3	22	0,83	1475	%75	90,7
Δ	480	60	41,3	26,4	0,82	1770	%50	89,6

#### ELEKTRİK BİLGİLERİ ( ÖLÇÜM VERİLERİ )

V1	%Yük	T [Nm]	I [A]	rpm	P2 [W]	cos φ	Verimlilik	Hz
400	100	142,44	41,3	1475	22000	0,83	91,6	50
400	75	106,69	32,2	1477	16500	0,82	90,7	50
400	50	70,74	24,9	1485	11000	0,71	89,6	50

Kalkış Akımı	Ia [A]	260	Devrilme Momenti	Mk [Nm]	402
	Ia / In	6,30		Mk / Mn	2,82
Kalkış Torku	Ma [Nm]	372,8	Boşta Çalışma Akımı	[A]	17,1
	Ma / Mn	2,62	Boşta Çalışma Gücü	[W]	713

#### MEKANİK BİLGİLER

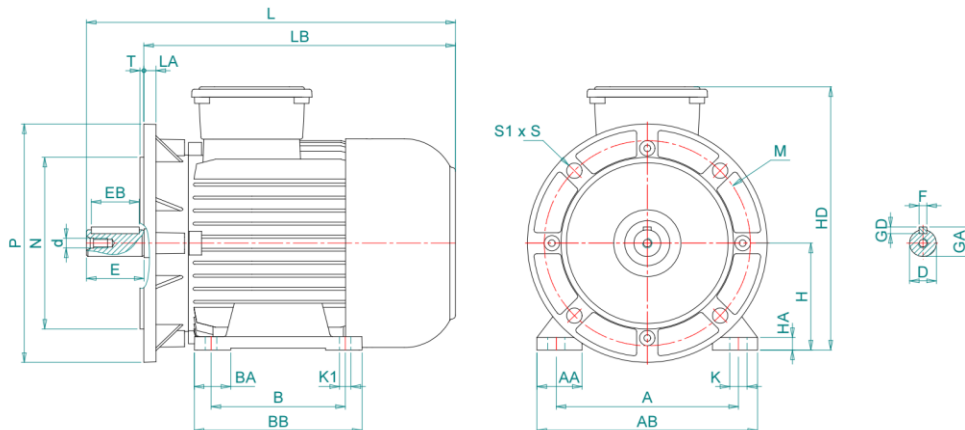
Ön Rulman	6310-ZZ	Ses Basıncı - 50 Hz - dB[B]	89
Arka Rulman	6210-ZZ	Ses Basıncı - 60 Hz - dB[B]	92
Sabit Yatak	VAR	Gövde Malzemesi	Aluminyum
Yağlama	-	Ön Kapak Malzemesi	Aluminyum
Gres Miktarı	-	Klemens Kutu Malzemesi	Aluminyum
Gres Tipi	-	Rakor Tipi	M32
Kama	14*9*100	Rakor Konumu	4
Balans	G 2,5 Yarım Kama		

#### Rakor Konumu



#### MEKANİK ÖLÇÜLER

A	AA	AB	AC	AD	B	B'	BA	BB	C	D	d	E	EB	F	GA
279	73,2	101,5	345	-	279	-	101,5	329,5	121	48	M16	110	100	14	51,5
GD	H	HA	HC	HD	K	K1	L	LA	LB	M	N	P	S	S1	T
9	180	24	356	432,9	37,5	14,5	708	18,5	689,5	300	250	350	18,5	4	5



Kazım Karabekir Cad. No:84 Kemalpaşa 35735 İzmir/Türkiye

Tel: +90 (232) 877 10 60 (pbx)

Fax: +90 (232) 877 10 59

Email: info@voltmotor.com.tr

www.voltmotor.com.tr

Volt Motor bildirim yapmaksızın tüm verileri değiştirme hakkına sahiptir.