





#### GENEL BİLGİLER

Tip	V2EA132S4AB35	Verimlilik Sınıfı	IE2
Pout [kW]	5,5	Titreşim Sınıfı	A
Devir [d/d]	1455	Ağırlık [kg]	
Gövde	132S	Koruma Sınıfı	IP55
Akım [A]	10,8	Soğutma Tipi	IC 411
cos φ	0,84	İzolasyon Tipi	F
Dönüş Yönü	SY-SYA	Sıcaklık Sınıfı	B
Çalışma Tipi	S1	Yapı Tipi	IM B35
Ortam Sıcaklığı [°C]	-20...+40	Çalışma Yüksekliği [m]	1000

								
USE WITH VARIABLE SPEED DRIVE ONLY ACC. EU REGULATION 640/2009								
3~MOT	Type	VM 132S-4						
S1	IM B35	IP 55	I.C.L.F	η%				
	V	Hz	A	kW	cos φ	1 / min	LOAD	EFF.
Δ	400	50	10,8	5,5	0,84	1455	%75	85,8
Δ	480	60	10,8	6,6	0,83	1746	%50	86,2

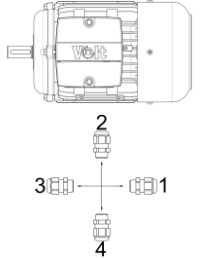
#### ELEKTRİK BİLGİLERİ ( ÖLÇÜM VERİLERİ )

V1	%Yük	T [Nm]	I [A]	rpm	P2 [W]	cos φ	Verimlilik	Hz
400	100	36,1	10,8	1455	5500	0,84	87,7	50
400	75	26,83	8,3	1468	4125	0,84	85,8	50
400	50	17,71	6,6	1483	2750	0,7	86,2	50

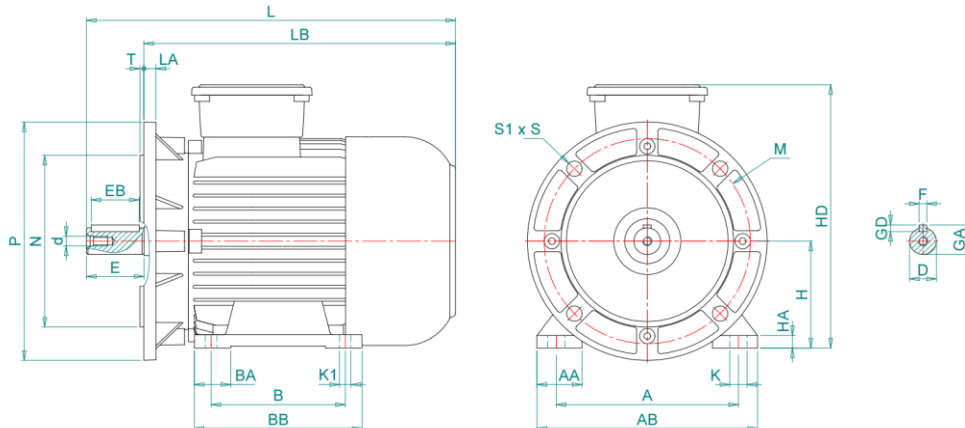
Kalkış Akımı	Ia [A]	73	Devrilme Momenti	Mk [Nm]	129
	Ia / In	6,76		Mk / Mn	3,57
Kalkış Torku	Ma [Nm]	115	Boşta Çalışma Akımı	[A]	5
	Ma / Mn	3,19	Boşta Çalışma Gücü	[W]	270

#### MEKANİK BİLGİLER

Ön Rulman	6208-ZZ	Ses Basıncı - 50 Hz - dB[B]	78	Rakor Konumu
Arka Rulman	6208-ZZ	Ses Basıncı - 60 Hz - dB[B]	81	
Sabit Yatak	YOK	Gövde Malzemesi	Alüminyum	
Yağlama	-	Ön Kapak Malzemesi	Alüminyum	
Gres Miktarı	-	Klemens Kutu Malzemesi	Polyamid	
Gres Tipi	-	Rakor Tipi	PG 21	
Kama	10*8*70	Rakor Konumu	4	
Balans	G 1,6 Yarım Kama			

#### MEKANİK ÖLÇÜLER

A	AA	AB	AC	AD	B	B'	BA	BB	C	D	d	E	EB	F	GA
216	58,5	36,2	258,5	-	140	-	36,2	180	89	38	M12	80	70	10	41
GD	H	HA	HC	HD	K	K1	L	LA	LB	M	N	P	S	S1	T
8	132	16	262,6	316,6	28,2	12	452	17,5	434,5	265	230	300	14,5	4	4



Kazım Karabekir Cad. No:84 Kemalpaşa 35735 İzmir/Türkiye

Tel: +90 (232) 877 10 60 (pbx)

Fax: +90 (232) 877 10 59

Email: info@voltmotor.com.tr

www.voltmotor.com.tr

Volt Motor bildirim yapmaksızın tüm verileri değiştirme hakkına sahiptir.