





#### GENEL BİLGİLER

Tip	V2EA132M4BB35	Verimlilik Sınıfı	IE2
Pout [kW]	7,5	Titreşim Sınıfı	A
Devir [d/d]	1455	Ağırlık [kg]	
Gövde	132M	Koruma Sınıfı	IP55
Akım [A]	15,1	Soğutma Tipi	IC 411
cos φ	0,81	İzolasyon Tipi	F
Dönüş Yönü	SY-SYA	Sıcaklık Sınıfı	B
Çalışma Tipi	S1	Yapı Tipi	IM B35
Ortam Sıcaklığı [°C]	-20...+40	Çalışma Yüksekliği [m]	1000

								
USE WITH VARIABLE SPEED DRIVE ONLY ACC. EU REGULATION 640/2009								
3~MOT	Type	VM 132M-4						
S1	IM B35	IP 55	I.C.L.F	η%				
	V	Hz	A	kW	cos φ	1 / min	LOAD	EFF.
Δ	400	50	15,1	7,5	0,81	1455	%75	87,5
Δ	480	60	15,1	9	0,79	1746	%50	86,5

#### ELEKTRİK BİLGİLERİ ( ÖLÇÜM VERİLERİ )

V1	%Yük	T [Nm]	I [A]	rpm	P2 [W]	cos φ	Verimlilik	Hz
400	100	49,23	15,1	1455	7500	0,81	88,7	50
400	75	36,72	11,6	1463	5625	0,8	87,5	50
400	50	24,23	9,1	1478	3750	0,69	86,5	50

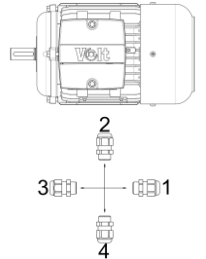
  

Kalkış Akımı	Ia [A]	95	Devrilme Momenti	Mk [Nm]	153
	Ia / In	6,29		Mk / Mn	3,11
Kalkış Torku	Ma [Nm]	145	Boşta Çalışma Akımı	[A]	6,9
	Ma / Mn	2,95	Boşta Çalışma Gücü	[W]	363

#### MEKANİK BİLGİLER

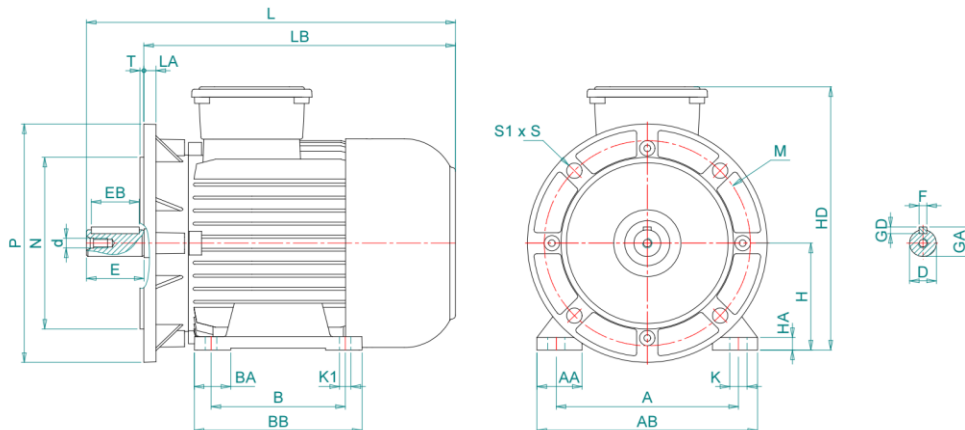
Ön Rulman	6208-ZZ	Ses Basıncı - 50 Hz - dB[B]	83
Arka Rulman	6208-ZZ	Ses Basıncı - 60 Hz - dB[B]	86
Sabit Yatak	YOK	Gövde Malzemesi	Aluminyum
Yağlama	-	Ön Kapak Malzemesi	Aluminyum
Gres Miktarı	-	Klemens Kutu Malzemesi	Polyamid
Gres Tipi	-	Rakor Tipi	PG 21
Kama	10*8*70	Rakor Konumu	4
Balans	G 1,6 Yarım Kama		

#### Rakor Konumu



#### MEKANİK ÖLÇÜLER

A	AA	AB	AC	AD	B	B'	BA	BB	C	D	d	E	EB	F	GA
216	58,5	37,4	258,5	-	178	-	37,4	218,3	89	38	M12	80	70	10	41
GD	H	HA	HC	HD	K	K1	L	LA	LB	M	N	P	S	S1	T
8	132	16	262,6	316,6	28,2	12	490	17,5	472,5	265	230	300	14,5	4	4



Kazım Karabekir Cad. No:84 Kemalpaşa 35735 İzmir/Türkiye

Tel: +90 (232) 877 10 60 (pbx)

Fax: +90 (232) 877 10 59

Email: info@voltmotor.com.tr

www.voltmotor.com.tr

Volt Motor bildirim yapmaksızın tüm verileri değiştirme hakkına sahiptir.