





GENEL BİLGİLER

Tip	V2EA132M4AB35	Verimlilik Sınıfı	IE2
Pout [kW]	11	Titreşim Sınıfı	A
Devir [d/d]	1455	Ağırlık [kg]	
Gövde	132M-C	Koruma Sınıfı	IP55
Akım [A]	22	Soğutma Tipi	IC 411
cos φ	0,81	İzolasyon Tipi	F
Dönüş Yönü	SY-SYA	Sıcaklık Sınıfı	B
Çalışma Tipi	S1	Yapı Tipi	IM B35
Ortam Sıcaklığı [°C]	-20...+40	Çalışma Yüksekliği [m]	1000

				
USE WITH VARIABLE SPEED DRIVE ONLY ACC. EU REGULATION 640/2009				
3~MOT	Type	VM 132M-4		
S1	IM B35	IP 55	I.C.L.F	
V	Hz	A	kW	cos φ
Δ 400	50	22	11	0,81
Δ 480	60	22	13,2	0,8
1 / min	LOAD	EFF.		
1455	%75	88		
1746	%50	86,7		

ELEKTRİK BİLGİLERİ (ÖLÇÜM VERİLERİ)

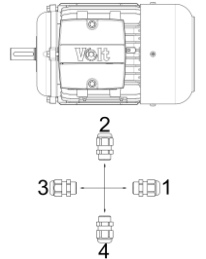
V1	%Yük	T [Nm]	I [A]	rpm	P2 [W]	cos φ	Verimlilik	Hz
400	100	72,2	22	1455	11000	0,81	89,8	50
400	75	53,74	17,6	1466	8250	0,77	88	50
400	50	35,51	14,3	1479	5500	0,64	86,7	50

Kalkış Akımı	Ia [A]	157	Devrilme Momenti	Mk [Nm]	257
	Ia / In	7,14		Mk / Mn	3,56
Kalkış Torku	Ma [Nm]	247	Boşta Çalışma Akımı	[A]	11,4
	Ma / Mn	3,42	Boşta Çalışma Gücü	[W]	531

MEKANİK BİLGİLER

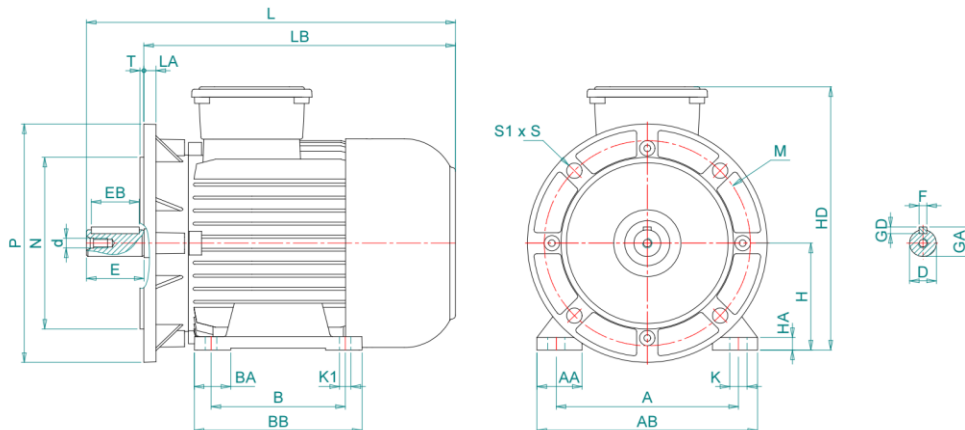
Ön Rulman	6208-ZZ	Ses Basıncı - 50 Hz - dB[B]	83
Arka Rulman	6208-ZZ	Ses Basıncı - 60 Hz - dB[B]	86
Sabit Yatak	YOK	Gövde Malzemesi	Aluminyum
Yağlama	-	Ön Kapak Malzemesi	Aluminyum
Gres Miktarı	-	Klemens Kutu Malzemesi	Polyamid
Gres Tipi	-	Rakor Tipi	PG 21
Kama	10*8*70	Rakor Konumu	4
Balans	G 1,6 Yarım Kama		

Rakor Konumu



MEKANİK ÖLÇÜLER

A	AA	AB	AC	AD	B	B'	BA	BB	C	D	d	E	EB	F	GA
216	58,5	37,4	258,5	-	178	-	37,4	218,3	89	38	M12	80	70	10	41
GD	H	HA	HC	HD	K	K1	L	LA	LB	M	N	P	S	S1	T
8	132	16	262,6	316,6	28,2	12	579	17,5	561,5	265	230	300	14,5	4	4



Kazım Karabekir Cad. No:84 Kemalpaşa 35735 İzmir/Türkiye

Tel: +90 (232) 877 10 60 (pbx)

Fax: +90 (232) 877 10 59

Email: info@voltmotor.com.tr

www.voltmotor.com.tr

Volt Motor bildirim yapmaksızın tüm verileri değiştirme hakkına sahiptir.