





#### GENEL BİLGİLER

Tip	V2EA112M6AB35	Verimlilik Sınıfı	IE2
Pout [kW]	2,2	Titreşim Sınıfı	A
Devir [d/d]	965	Ağırlık [kg]	
Gövde	112M	Koruma Sınıfı	IP55
Akım [A]	10	Soğutma Tipi	IC 411
cos φ	0,69	İzolasyon Tipi	F
Dönüş Yönü	SY-SYA	Sıcaklık Sınıfı	B
Çalışma Tipi	S1	Yapı Tipi	IM B35
Ortam Sıcaklığı [°C]	-20...+40	Çalışma Yüksekliği [m]	1000

							
USE WITH VARIABLE SPEED DRIVE ONLY ACC. EU REGULATION 640/2009							
3~MOT	Type	VM 112-6					
S1	IM B35	IP 55	I.C.L.F				
V	Hz	A	kW	cos φ	1 / min	LOAD	EFF.
Δ 230	50	10	2,2	0,69	965	%75	79,5
Y 400	50	5,8	2,2	0,69	965		
Y 480	60	5,8	2,64	0,68	1158	%50	75,7

#### ELEKTRİK BİLGİLERİ ( ÖLÇÜM VERİLERİ )

V1	%Yük	T [Nm]	I [A]	rpm	P2 [W]	cos φ	Verimlilik	Hz
230	100	21,77	10	965	2200	0,69	81,8	50
230	75	16,18	7,9672	974	1650	0,65	79,5	50
230	50	10,72	7,1012	980	1100	0,51	75,7	50

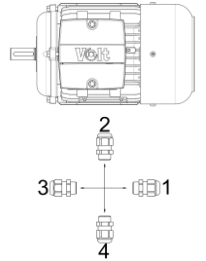
  

Kalkış Akımı	Ia [A]	30	Devrilme Momenti	Mk [Nm]	63
	Ia / In	3,00		Mk / Mn	2,89
Kalkış Torku	Ma [Nm]	60	Boşta Çalışma Akımı	[A]	3,7
	Ma / Mn	2,76	Boşta Çalışma Gücü	[W]	268

#### MEKANİK BİLGİLER

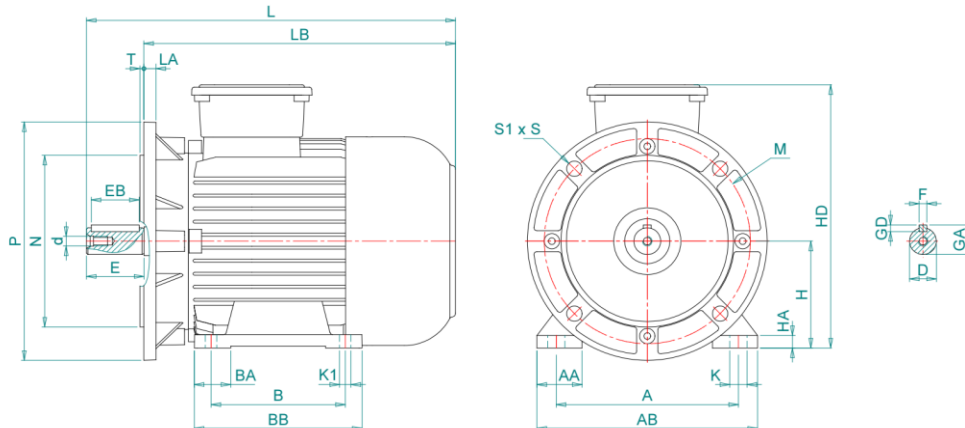
Ön Rulman	6206-ZZ	Ses Basıncı - 50 Hz - dB[B]	77
Arka Rulman	6206-ZZ	Ses Basıncı - 60 Hz - dB[B]	78
Sabit Yatak	YOK	Gövde Malzemesi	Aluminyum
Yağlama	-	Ön Kapak Malzemesi	Aluminyum
Gres Miktarı	-	Klemens Kutu Malzemesi	Polyamid
Gres Tipi	-	Rakor Tipi	PG 16
Kama	8*7*50	Rakor Konumu	4
Balans	G 1,6 Yarım Kama		

#### Rakor Konumu



#### MEKANİK ÖLÇÜLER

A	AA	AB	AC	AD	B	B'	BA	BB	C	D	d	E	EB	F	GA
190	51	38	219	-	140	-	38	175	70	28	M10	60	50	8	31
GD	H	HA	HC	HD	K	K1	L	LA	LB	M	N	P	S	S1	T
7	112	14	222	276	18	12	385	12,6	372,4	215	180	250	14,5	4	4



Kazım Karabekir Cad. No:84 Kemalpaşa 35735 İzmir/Türkiye

Tel: +90 (232) 877 10 60 (pbx)

Fax: +90 (232) 877 10 59

Email: info@voltmotor.com.tr

www.voltmotor.com.tr

Volt Motor bildirim yapmaksızın tüm verileri değiştirme hakkına sahiptir.