





#### GENEL BİLGİLER

Tip	V2EA112M4BB34YY	Verimlilik Sınıfı	IE2
Pout [kW]	5,5	Titreşim Sınıfı	A
Devir [d/d]	1440	Ağırlık [kg]	
Gövde	112M-C	Koruma Sınıfı	IP55
Akım [A]	11,3	Soğutma Tipi	IC 411
cos φ	0,79	İzolasyon Tipi	F
Dönüş Yönü	SY-SYA	Sıcaklık Sınıfı	B
Çalışma Tipi	S1	Yapı Tipi	IM B34
Ortam Sıcaklığı [°C]	-20...+40	Çalışma Yüksekliği [m]	1000

							
USE WITH VARIABLE SPEED DRIVE ONLY ACC. EU REGULATION 640/2009							
3~MOT	Type	VM C 112-4					
S1	IM B34	IP 55	I.CL.F	η%			
V	Hz	A	kW	cos φ	1 / min	LOAD	EFF.
Δ 400	50	11,3	5,5	0,79	1440	%75	88,7
Δ 480	60	11,3	6,6	0,78	1730	%50	88,5

#### ELEKTRİK BİLGİLERİ ( ÖLÇÜM VERİLERİ )

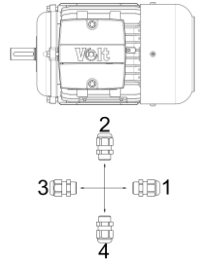
V1	%Yük	T [Nm]	I [A]	rpm	P2 [W]	cos φ	Verimlilik	Hz
400	100	36,48	11,3	1440	5500	0,79	87,7	50
400	75	27,09	9	1454	4125	0,75	88,7	50
400	50	17,82	7,2	1474	2750	0,62	88,5	50

Kalkış Akımı	Ia [A]	69	Devrilme Momenti	Mk [Nm]	111
	Ia / In	6,11		Mk / Mn	3,04
Kalkış Torku	Ma [Nm]	95	Boşta Çalışma Akımı	[A]	5,8
	Ma / Mn	2,60	Boşta Çalışma Gücü	[W]	287

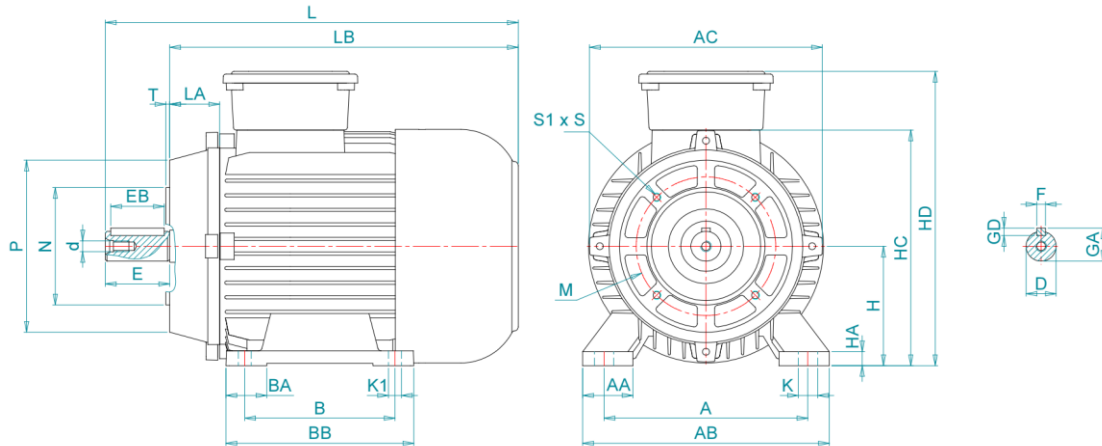
#### MEKANİK BİLGİLER

Ön Rulman	6206-ZZ	Ses Basıncı - 50 Hz - dB[B]	78	Rakor Konumu	
Arka Rulman	6206-ZZ	Ses Basıncı - 60 Hz - dB[B]	81		
Sabit Yatak	Opsiyonel	Gövde Malzemesi	Alüminyum		
Yağlama	-	Ön Kapak Malzemesi	Alüminyum		
Gres Miktarı	-	Klemens Kutu Malzemesi	Polyamid		
Gres Tipi	-	Rakor Tipi	PG 16		
Kama	8*7*50	Rakor Konumu	4		
Balans	G 1,6 Yarım Kama				



#### MEKANİK ÖLÇÜLER

A	AA	AB	AC	AD	B	B'	BA	BB	C	D	d	E	EB	F	GA
190	51	38	219	-	140	-	38	175	70	28	M10	60	50	8	31
GD	H	HA	HC	HD	K	K1	L	LA	LB	M	N	P	S	S1	T
7	112	13	224,5	278,5	18	12	421,9	24,9	397	-	-	-	-	-	-



Kazım Karabekir Cad. No:84 Kemalpaşa 35735 İzmir/Türkiye

Tel: +90 (232) 877 10 60 (pbx)

Fax: +90 (232) 877 10 59

Email: info@voltmotor.com.tr

www.voltmotor.com.tr

Volt Motor bildirim yapmaksızın tüm verileri değiştirme hakkına sahiptir.