





GENEL BİLGİLER

Tip	V2EA112M4AB34YY	Verimlilik Sınıfı	IE2
Pout [kW]	4	Titreşim Sınıfı	A
Devir [d/d]	1440	Ağırlık [kg]	
Gövde	112M	Koruma Sınıfı	IP55
Akım [A]	8,1	Soğutma Tipi	IC 411
cos φ	0,82	İzolasyon Tipi	F
Dönüş Yönü	SY-SYA	Sıcaklık Sınıfı	B
Çalışma Tipi	S1	Yapı Tipi	IM B34
Ortam Sıcaklığı [°C]	-20...+40	Çalışma Yüksekliği [m]	1000

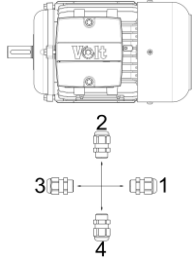
							
USE WITH VARIABLE SPEED DRIVE ONLY ACC. EU REGULATION 640/2009							
3~MOT	Type	VM 112-4					
S1	IM B34	IP 55	I.C.L.F	η%			
V	Hz	A	kW	cos φ	1 / min	LOAD	EFF.
Δ 400	50	8,1	4	0,82	1440	%75	85,6
Δ 480	60	8,1	4,8	0,8	1728	%50	84,7

ELEKTRİK BİLGİLERİ (ÖLÇÜM VERİLERİ)

V1	%Yük	T [Nm]	I [A]	rpm	P2 [W]	cos φ	Verimlilik	Hz
400	100	26,53	8,1	1440	4000	0,82	86,6	50
400	75	19,69	6,6	1455	3000	0,77	85,6	50
400	50	13,01	5,3	1468	2000	0,64	84,7	50

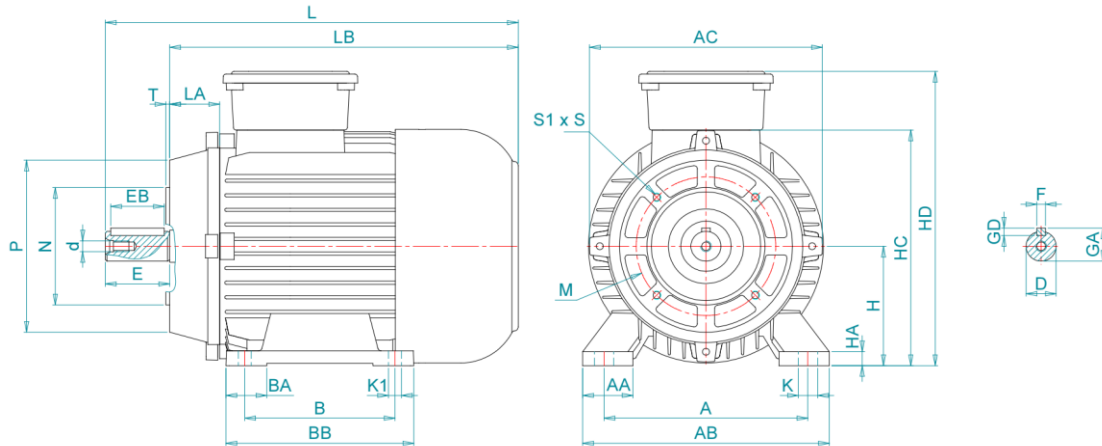
Kalkış Akımı	Ia [A]	48	Devrilme Momenti	Mk [Nm]	79
	Ia / In	5,93		Mk / Mn	2,98
Kalkış Torku	Ma [Nm]	70	Boşta Çalışma Akımı	[A]	4,1
	Ma / Mn	2,64	Boşta Çalışma Gücü	[W]	247

MEKANİK BİLGİLER

Ön Rulman	6206-ZZ	Ses Basıncı - 50 Hz - dB[B]	78	
Arka Rulman	6206-ZZ	Ses Basıncı - 60 Hz - dB[B]	81	
Sabit Yatak	Opsiyonel	Gövde Malzemesi	Alüminyum	
Yağlama	-	Ön Kapak Malzemesi	Alüminyum	
Gres Miktarı	-	Klemens Kutu Malzemesi	Polyamid	
Gres Tipi	-	Rakor Tipi	PG 16	
Kama	8*7*50	Rakor Konumu	4	
Balans	G 1,6 Yarım Kama			

MEKANİK ÖLÇÜLER

A	AA	AB	AC	AD	B	B'	BA	BB	C	D	d	E	EB	F	GA
190	51	38	219	-	140	-	38	175	70	28	M10	60	50	8	31
GD	H	HA	HC	HD	K	K1	L	LA	LB	M	N	P	S	S1	T
7	112	13	224,5	278,5	18	12	401,9	24,9	377	-	-	-	-	-	-



Kazım Karabekir Cad. No:84 Kemalpaşa 35735 İzmir/Türkiye

Tel: +90 (232) 877 10 60 (pbx)

Fax: +90 (232) 877 10 59

Email: info@voltmotor.com.tr

www.voltmotor.com.tr

Volt Motor bildirim yapmaksızın tüm verileri değiştirme hakkına sahiptir.