





#### GENEL BİLGİLER

Tip	V2EA100L4BB34YY	Verimlilik Sınıfı	IE2
Pout [kW]	3	Titreşim Sınıfı	A
Devir [d/d]	1440	Ağırlık [kg]	
Gövde	100L	Koruma Sınıfı	IP55
Akım [A]	12,6	Soğutma Tipi	IC 411
cos φ	0,71	İzolasyon Tipi	F
Dönüş Yönü	SY-SYA	Sıcaklık Sınıfı	B
Çalışma Tipi	S1	Yapı Tipi	IM B34
Ortam Sıcaklığı [°C]	-20...+40	Çalışma Yüksekliği [m]	1000

								
USE WITH VARIABLE SPEED DRIVE ONLY ACC. EU REGULATION 640/2009								
3~MOT	Type	VM 100-4						
S1	IM B34	IP 55	I.C.L.F	η%				
	V	Hz	A	kW	cos φ	1 / min	LOAD	EFF.
Δ	230	50	12,6	3	0,71	1440	%75	84
Y	400	50	7,3	3	0,71	1440		
Y	480	60	7,3	3,6	0,70	1730	%50	82,2

#### ELEKTRİK BİLGİLERİ ( ÖLÇÜM VERİLERİ )

V1	%Yük	T [Nm]	I [A]	rpm	P2 [W]	cos φ	Verimlilik	Hz
400	100	19,9	7,3	1440	3000	0,69	85,5	50
400	75	14,77	6,3	1455	2250	0,61	84	50
400	50	9,79	5,6	1470	1507	0,47	82,2	50

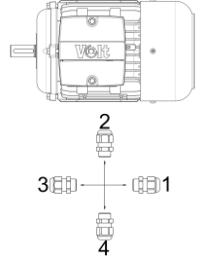
  

Kalkış Akımı	Ia [A]	42,186	Devrilme Momenti	Mk [Nm]	61,23
	Ia / In	3,35		Mk / Mn	3,08
Kalkış Torku	Ma [Nm]	52,34	Boşta Çalışma Akımı	[A]	5,3
	Ma / Mn	2,63	Boşta Çalışma Gücü	[W]	329

#### MEKANİK BİLGİLER

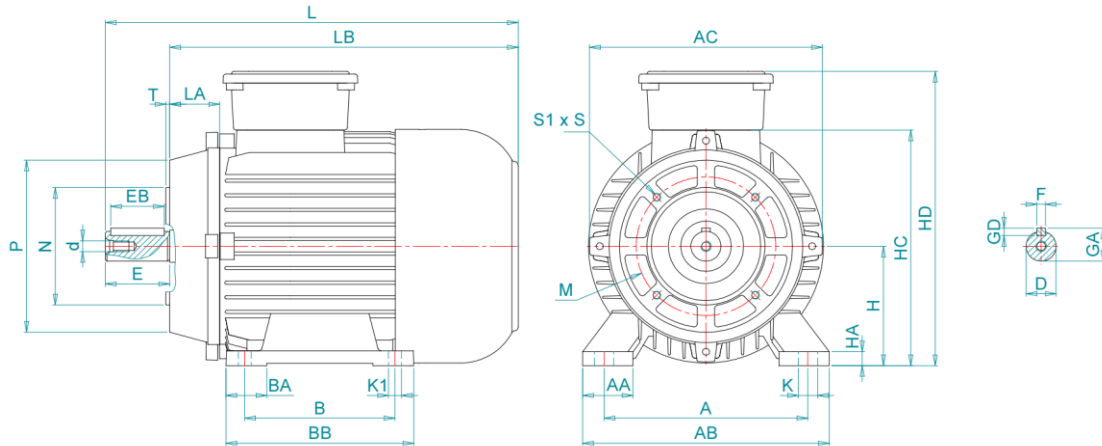
Ön Rulman	6206-ZZ	Ses Basıncı - 50 Hz - dB[B]	78
Arka Rulman	6206-ZZ	Ses Basıncı - 60 Hz - dB[B]	81
Sabit Yatak	Opsiyonel	Gövde Malzemesi	Aluminyum
Yağlama	-	Ön Kapak Malzemesi	Aluminyum
Gres Miktarı	-	Klemens Kutu Malzemesi	Polyamid
Gres Tipi	-	Rakor Tipi	PG 11
Kama	8*7*50	Rakor Konumu	4
Balans	G 1,6 Yarım Kama		

#### Rakor Konumu



#### MEKANİK ÖLÇÜLER

A	AA	AB	AC	AD	B	B'	BA	BB	C	D	d	E	EB	F	GA
160	46	40	197	-	140	-	40	175	63	28	M10	60	50	8	31
GD	H	HA	HC	HD	K	K1	L	LA	LB	M	N	P	S	S1	T
7	100	13	199	247	18	12	372,4	22,4	350	-	-	-	-	-	-



Kazım Karabekir Cad. No:84 Kemalpaşa 35735 İzmir/Türkiye

Tel: +90 (232) 877 10 60 (pbx)

Fax: +90 (232) 877 10 59

Email: info@voltmotor.com.tr

www.voltmotor.com.tr

Volt Motor bildirim yapmaksızın tüm verileri değiştirme hakkına sahiptir.