





GENEL BİLGİLER

| | | | |
|----------------------|-----------------|------------------------|--------|
| Tip | V2EA100L4AB35YY | Verimlilik Sınıfı | IE2 |
| Pout [kW] | 2,2 | Titreşim Sınıfı | A |
| Devir [d/d] | 1440 | Ağırlık [kg] | |
| Gövde | 100L | Koruma Sınıfı | IP55 |
| Akım [A] | 9,5 | Soğutma Tipi | IC 411 |
| cos φ | 0,70 | İzolasyon Tipi | F |
| Dönüş Yönü | SY-SYA | Sıcaklık Sınıfı | B |
| Çalışma Tipi | S1 | Yapı Tipi | IM B35 |
| Ortam Sıcaklığı [°C] | -20...+40 | Çalışma Yüksekliği [m] | 1000 |

| | | | | | | | | |
|--|--------|---|--------|---|-------|---|------|------|
|  | |  | |  | |  | | |
| USE WITH VARIABLE SPEED DRIVE ONLY ACC. EU REGULATION 640/2009 | | | | | | | | |
| 3~MOT | Type | VM 100-4 | | | | | | |
| S1 | IM B35 | IP 55 | I.CL.F | η% | | | | |
| | V | Hz | A | kW | cos φ | 1 / min | LOAD | EFF. |
| Δ | 230 | 50 | 9,5 | 2,2 | 0,70 | 1440 | %75 | 84,4 |
| Y | 400 | 50 | 5,5 | 2,2 | 0,70 | 1440 | | |
| Y | 480 | 60 | 5,5 | 2,64 | 0,70 | 2495 | %50 | 83,1 |

ELEKTRİK BİLGİLERİ (ÖLÇÜM VERİLERİ)

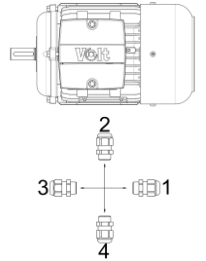
| V1 | %Yük | T [Nm] | I [A] | rpm | P2 [W] | cos φ | Verimlilik | Hz |
|-----|------|--------|-------|------|--------|-------|------------|----|
| 400 | 100 | 14,59 | 5,5 | 1440 | 2200 | 0,68 | 84,3 | 50 |
| 400 | 75 | 10,83 | 5 | 1455 | 1650 | 0,56 | 84,4 | 50 |
| 400 | 50 | 7,17 | 4,6 | 1470 | 1104 | 0,42 | 83,1 | 50 |

| | | | | | |
|--------------|---------|-------|---------------------|---------|-------|
| Kalkış Akımı | Ia [A] | 32,05 | Devrilme Momenti | Mk [Nm] | 49,37 |
| | Ia / In | 3,37 | | Mk / Mn | 3,38 |
| Kalkış Torku | Ma [Nm] | 39,17 | Boşta Çalışma Akımı | [A] | 4,4 |
| | Ma / Mn | 2,68 | Boşta Çalışma Gücü | [W] | 295 |

MEKANİK BİLGİLER

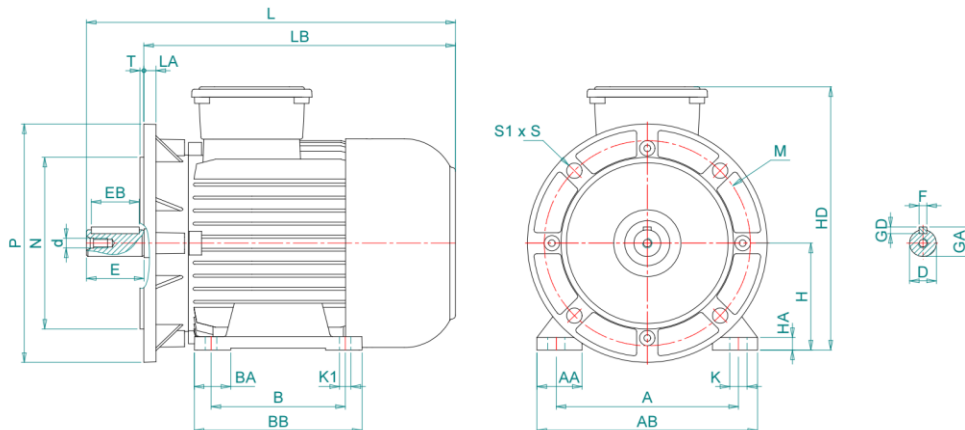
| | | | |
|--------------|------------------|-----------------------------|-----------|
| Ön Rulman | 6206-ZZ | Ses Basıncı - 50 Hz - dB[B] | 75 |
| Arka Rulman | 6206-ZZ | Ses Basıncı - 60 Hz - dB[B] | 76 |
| Sabit Yatak | Opsiyonel | Gövde Malzemesi | Alüminyum |
| Yağlama | - | Ön Kapak Malzemesi | Alüminyum |
| Gres Miktarı | - | Klemens Kutu Malzemesi | Polyamid |
| Gres Tipi | - | Rakor Tipi | PG 11 |
| Kama | 8*7*50 | Rakor Konumu | 4 |
| Balans | G 1,6 Yarım Kama | | |

Rakor Konumu



MEKANİK ÖLÇÜLER

| A | AA | AB | AC | AD | B | B' | BA | BB | C | D | d | E | EB | F | GA |
|-----|-----|----|-----|-----|-----|----|-------|-----|-------|-----|-----|-----|------|----|----|
| 160 | 46 | 40 | 197 | - | 140 | - | 40 | 175 | 63 | 28 | M10 | 60 | 50 | 8 | 31 |
| GD | H | HA | HC | HD | K | K1 | L | LA | LB | M | N | P | S | S1 | T |
| 7 | 100 | 13 | 199 | 247 | 18 | 12 | 372,4 | 13 | 359,4 | 215 | 180 | 250 | 14,5 | 4 | 4 |



Kazım Karabekir Cad. No:84 Kemalpaşa 35735 İzmir/Türkiye

Tel: +90 (232) 877 10 60 (pbx)

Fax: +90 (232) 877 10 59

Email: info@voltmotor.com.tr

www.voltmotor.com.tr

Volt Motor bildirim yapmaksızın tüm verileri değiştirme hakkına sahiptir.