

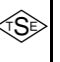



GENEL BİLGİLER

Tip	V1EA80M2AB3	Verimlilik Sınıfı	IE1
Pout [kW]	0,75	Titreşim Sınıfı	A
Devir [d/d]	2815	Ağırlık [kg]	
Gövde	80M	Koruma Sınıfı	IP55
Akım [A]	3,3	Soğutma Tipi	IC 411
cos φ	0,85	İzolasyon Tipi	F
Dönüş Yönü	SY-SYA	Sıcaklık Sınıfı	B
Çalışma Tipi	S1	Yapı Tipi	IM B3
Ortam Sıcaklığı [°C]	-20...+40	Çalışma Yüksekliği [m]	1000

   					
3~MOT	Type	VM 80-2			
S1	IM B3	IP 55	I.CL.F	IE1	
V	Hz	A	kW	cos φ	1 / min
Δ 220	50	3,3	0,75	0,85	2815
Y 380	50	1,9	0,75	0,85	2815
Y 460	60	1,9	0,9	0,84	3378

ELEKTRİK BİLGİLERİ (ÖLÇÜM VERİLERİ)

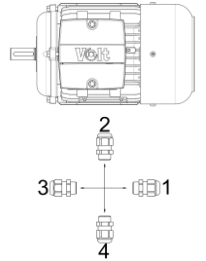
V1	%Yük	T [Nm]	I [A]	rpm	P2 [W]	cos φ	Verimlilik	Hz
220	100	2,54	3,3	2815	750	0,85	72,1	50
220	75	1,88	2,7	2850	562,5	0,76	71,81	50
220	50	1,24	2,1	2880	375	0,66	70,55	50

Kalkış Akımı	Ia [A]	8,4	Devrilme Momenti	Mk [Nm]	8,3
	Ia / In	2,55		Mk / Mn	3,26
Kalkış Torku	Ma [Nm]	5,5	Boşta Çalışma Akımı	[A]	0,6
	Ma / Mn	2,16	Boşta Çalışma Gücü	[W]	100

MEKANİK BİLGİLER

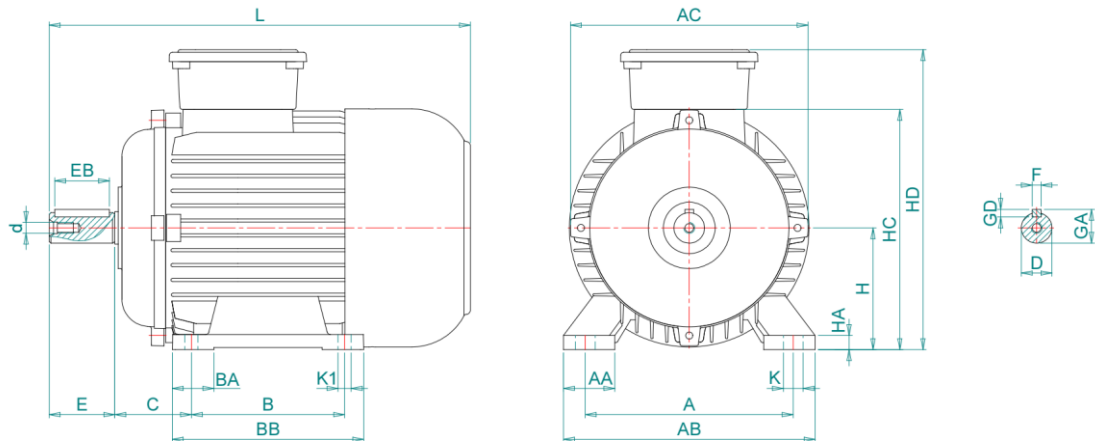
Ön Rulman	6204-ZZ	Ses Basıncı - 50 Hz - dB[B]	80
Arka Rulman	6204-ZZ	Ses Basıncı - 60 Hz - dB[B]	87
Sabit Yatak	YOK	Gövde Malzemesi	Aluminyum
Yağlama	-	Ön Kapak Malzemesi	Aluminyum
Gres Miktarı	-	Klemens Kutu Malzemesi	Polyamid
Gres Tipi	-	Rakor Tipi	PG 11
Kama	6*6*32	Rakor Konumu	4
Balans	G 1,6 Yarım Kama		

Rakor Konumu



MEKANİK ÖLÇÜLER

A	AA	AB	AC	AD	B	B'	BA	BB	C	D	d	E	EB	F	GA
125	34,7	30,8	158,2	-	100	-	30,8	125	50	19	M6	40	32	6	21,5
GD	H	HA	HC	HD	K	K1	L	LA	LB	M	N	P	S	S1	T
6	80	11	158	206	15	10	281,5	-	-	-	-	-	-	-	-



Kazım Karabekir Cad. No:84 Kemalpaşa 35735 İzmir/Türkiye

Tel: +90 (232) 877 10 60 (pbx)

Fax: +90 (232) 877 10 59

Email: info@voltmotor.com.tr

www.voltmotor.com.tr

Volt Motor bildirim yapmaksızın tüm verileri değiştirme hakkına sahiptir.