

GENEL BİLGİLER

Tip	V1EA71M6AB35	Verimlilik Sınıfı	IE1
Pout [kW]	0,18	Titreşim Sınıfı	A
Devir [d/d]	910	Ağırlık [kg]	
Gövde	71M	Koruma Sınıfı	IP55
Akım [A]	1,38	Soğutma Tipi	IC 411
cos φ	0,72	İzolasyon Tipi	F
Dönüş Yönü	SY-SYA	Sıcaklık Sınıfı	B
Çalışma Tipi	S1	Yapı Tipi	IM B35
Ortam Sıcaklığı [°C]	-20...+40	Çalışma Yüksekliği [m]	1000

3~MOT		Type	VM 71-6		QR
S1	IM B35	IP 55	I.CL.F	IE1	
V	Hz	A	kW	cos φ	1 / min
Δ 220	50	1,38	0,18	0,72	910
Y 380	50	0,8	0,18	0,72	910
Y 460	60	0,8	0,21	0,68	1092

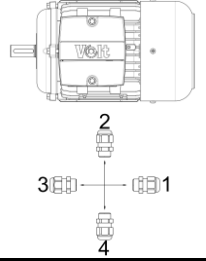
ELEKTRİK BİLGİLERİ (ÖLÇÜM VERİLERİ)

V1	%Yük	T [Nm]	I [A]	rpm	P2 [W]	cos φ	Verimlilik	Hz
220	100	1,89	1,38	910	180	0,72	45,5	50
	100							
Kalkış Akımı	Ia [A]	1,7	Devrilme Momenti	Mk [Nm]	3,2			
	Ia / In	1,23		Mk / Mn	1,69			
Kalkış Torku	Ma [Nm]	2,6	Boşta Çalışma Akımı	[A]	0,72			
	Ma / Mn	1,38	Boşta Çalışma Gücü	[W]	125,7			

MEKANİK BİLGİLER

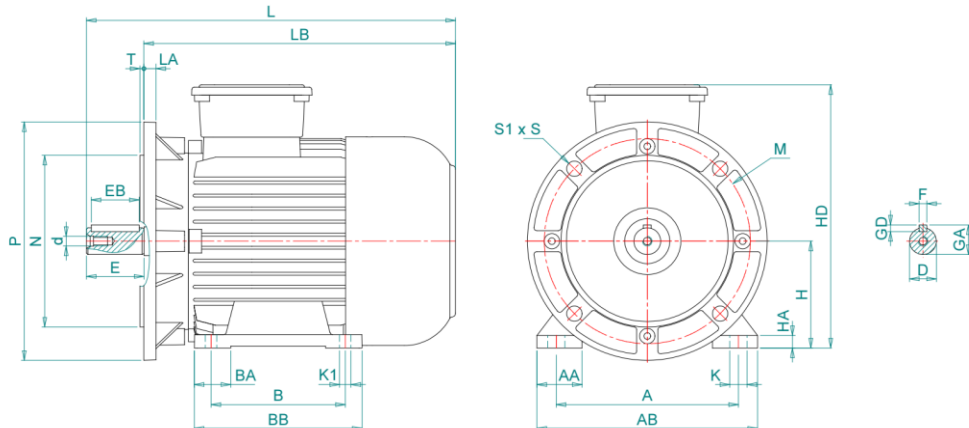
Ön Rulman	6202-ZZ	Ses Basıncı - 50 Hz - dB[B]	77
Arka Rulman	6202-ZZ	Ses Basıncı - 60 Hz - dB[B]	78
Sabit Yatak	YOK	Gövde Malzemesi	Aluminyum
Yağlama	-	Ön Kapak Malzemesi	Aluminyum
Gres Miktarı	-	Klemens Kutu Malzemesi	Polyamid
Gres Tipi	-	Rakor Tipi	PG 11
Kama	5*5*22	Rakor Konumu	4
Balans	G 1,6 Yarım Kama		

Rakor Konumu



MEKANİK ÖLÇÜLER

A	AA	AB	AC	AD	B	B'	BA	BB	C	D	d	E	EB	F	GA
112	30,1	23,5	139,6	-	90	-	23,5	108	45	14	M5	30	22	5	16
GD	H	HA	HC	HD	K	K1	L	LA	LB	M	N	P	S	S1	T
5	71	9,5	129,5	177	11	7	247,5	8,7	238,8	130	110	160	10	4	3,5



Kazım Karabekir Cad. No:84 Kemalpaşa 35735 İzmir/Türkiye

Tel: +90 (232) 877 10 60 (pbx)

Fax: +90 (232) 877 10 59

Email: info@voltmotor.com.tr

www.voltmotor.com.tr

Volt Motor bildirim yapmaksızın tüm verileri değiştirme hakkına sahiptir.