

GENEL BİLGİLER

Tip	V1EA71M4CB35	Verimlilik Sınıfı	IE1
Pout [kW]	0,55	Titreşim Sınıfı	A
Devir [d/d]	1360	Ağırlık [kg]	
Gövde	71M	Koruma Sınıfı	IP55
Akım [A]	3,1	Soğutma Tipi	IC 411
cos φ	0,68	İzolasyon Tipi	F
Dönüş Yönü	SY-SYA	Sıcaklık Sınıfı	B
Çalışma Tipi	S1	Yapı Tipi	IM B35
Ortam Sıcaklığı [°C]	-20...+40	Çalışma Yüksekliği [m]	1000

3~MOT		Type	VM C 71-4		
S1	IM B35	IP 55	I.CL.F	IE1	
V	Hz	A	kW	cos φ	1 / min
Δ 220	50	3,1	0,55	0,68	1360
Y 380	50	1,8	0,55	0,68	1360
Y 460	60	1,8	0,66	0,66	1632

ELEKTRİK BİLGİLERİ (ÖLÇÜM VERİLERİ)

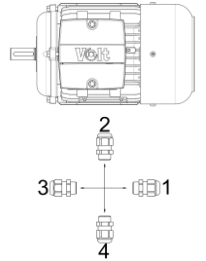
V1	%Yük	T [Nm]	I [A]	rpm	P2 [W]	cos φ	Verimlilik	Hz
220	100	3,86	3,1	1360	550	0,68	70	50
220	75	2,81	2,7	1400	412,5	0,58	69,51	50
220	50	1,86	2,6	1415	275	0,41	68,23	50

Kalkış Akımı	Ia [A]	6	Devrilme Momenti	Mk [Nm]	4,8
	Ia / In	1,94		Mk / Mn	1,24
Kalkış Torku	Ma [Nm]	4,5	Boşta Çalışma Akımı	[A]	3,4
	Ma / Mn	1,17	Boşta Çalışma Gücü	[W]	128

MEKANİK BİLGİLER

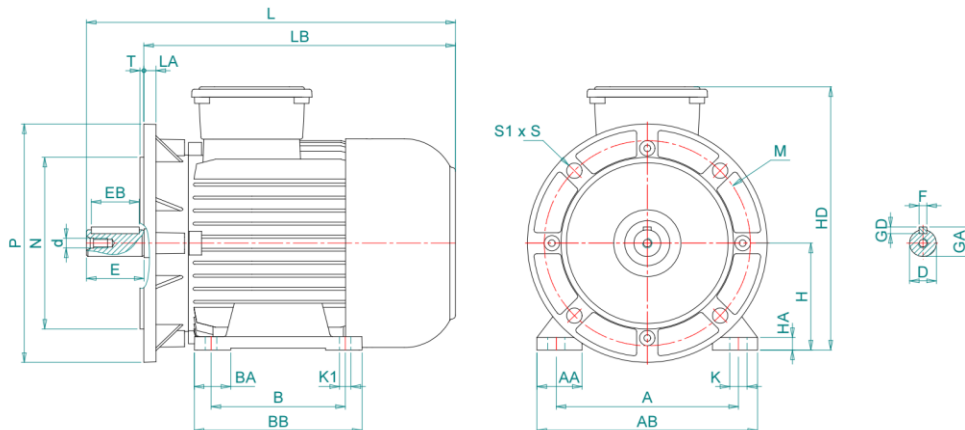
Ön Rulman	6202-ZZ	Ses Basıncı - 50 Hz - dB[B]	75
Arka Rulman	6202-ZZ	Ses Basıncı - 60 Hz - dB[B]	76
Sabit Yatak	YOK	Gövde Malzemesi	Alüminyum
Yağlama	-	Ön Kapak Malzemesi	Alüminyum
Gres Miktarı	-	Klemens Kutu Malzemesi	Polyamid
Gres Tipi	-	Rakor Tipi	PG 11
Kama	5*5*22	Rakor Konumu	4
Balans	G 1,6 Yarım Kama		

Rakor Konumu



MEKANİK ÖLÇÜLER

A	AA	AB	AC	AD	B	B'	BA	BB	C	D	d	E	EB	F	GA
112	30,1	23,5	139,6	-	90	-	23,5	108	45	14	M5	30	22	5	16
GD	H	HA	HC	HD	K	K1	L	LA	LB	M	N	P	S	S1	T
5	71	9,5	129,5	177	11	7	247,5	8,7	238,8	130	110	160	10	4	3,5



Kazım Karabekir Cad. No:84 Kemalpaşa 35735 İzmir/Türkiye

Tel: +90 (232) 877 10 60 (pbx)

Fax: +90 (232) 877 10 59

Email: info@voltmotor.com.tr

www.voltmotor.com.tr

Volt Motor bildirim yapmaksızın tüm verileri değiştirme hakkına sahiptir.