

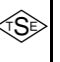



#### GENEL BİLGİLER

Tip	V1EA71M2BB3	Verimlilik Sınıfı	IE1
Pout [kW]	0,55	Titreşim Sınıfı	A
Devir [d/d]	2780	Ağırlık [kg]	
Gövde	71M	Koruma Sınıfı	IP55
Akım [A]	2,2	Soğutma Tipi	IC 411
cos φ	0,91	İzolasyon Tipi	F
Dönüş Yönü	SY-SYA	Sıcaklık Sınıfı	B
Çalışma Tipi	S1	Yapı Tipi	IM B3
Ortam Sıcaklığı [°C]	-20...+40	Çalışma Yüksekliği [m]	1000

   					
3~MOT	Type	VM 71-2			
S1	IM B3	IP 55	I.CL.F	IE1	
V	Hz	A	kW	cos φ	1 / min
Δ 220	50	2,2	0,55	0,91	2780
Y 380	50	1,3	0,55	0,91	2780
Y 460	60	1,3	0,66	0,88	3336

#### ELEKTRİK BİLGİLERİ ( ÖLÇÜM VERİLERİ )

V1	%Yük	T [Nm]	I [A]	rpm	P2 [W]	cos φ	Verimlilik	Hz
220	100	1,89	2,2	2780	550	0,91	69	50
220	75	1,39	1,8	2830	412,5	0,88	68,73	50
220	50	0,91	1,4	2900	275	0,76	67,51	50

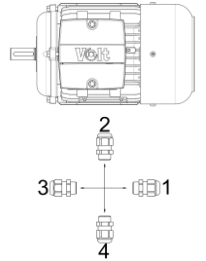
  

Kalkış Akımı	Ia [A]	6	Devrilme Momenti	Mk [Nm]	6
	Ia / In	2,73		Mk / Mn	3,18
Kalkış Torku	Ma [Nm]	5,96	Boşta Çalışma Akımı	[A]	3,4
	Ma / Mn	3,15	Boşta Çalışma Gücü	[W]	128,3

#### MEKANİK BİLGİLER

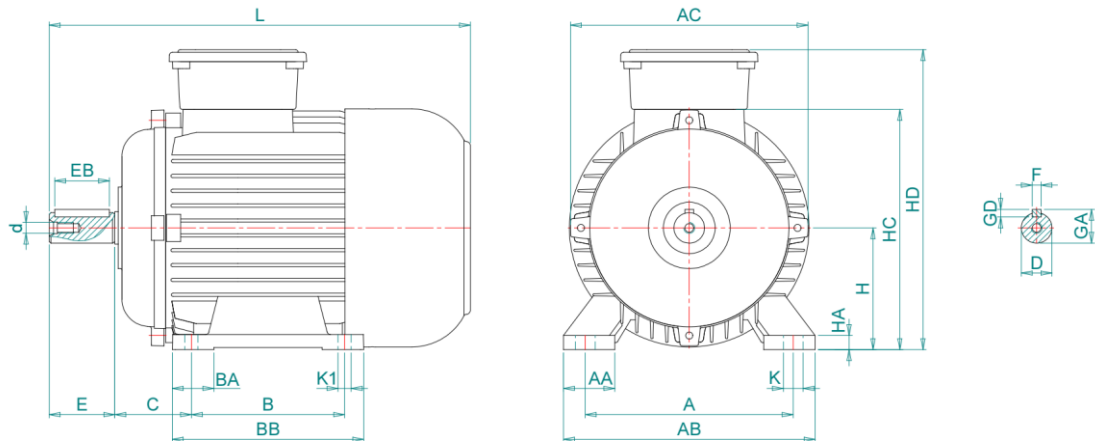
Ön Rulman	6202-ZZ	Ses Basıncı - 50 Hz - dB[B]	80
Arka Rulman	6202-ZZ	Ses Basıncı - 60 Hz - dB[B]	87
Sabit Yatak	YOK	Gövde Malzemesi	Aluminyum
Yağlama	-	Ön Kapak Malzemesi	Aluminyum
Gres Miktarı	-	Klemens Kutu Malzemesi	Polyamid
Gres Tipi	-	Rakor Tipi	PG 11
Kama	5*5*22	Rakor Konumu	4
Balans	G 1,6 Yarım Kama		

#### Rakor Konumu



#### MEKANİK ÖLÇÜLER

A	AA	AB	AC	AD	B	B'	BA	BB	C	D	d	E	EB	F	GA
112	30,1	23,5	139,6	-	90	-	23,5	108	45	14	M5	30	22	5	16
GD	H	HA	HC	HD	K	K1	L	LA	LB	M	N	P	S	S1	T
5	71	9,5	129,5	177	11	7	247,5	-	-	-	-	-	-	-	-



Kazım Karabekir Cad. No:84 Kemalpaşa 35735 İzmir/Türkiye

Tel: +90 (232) 877 10 60 (pbx)

Fax: +90 (232) 877 10 59

Email: info@voltmotor.com.tr

www.voltmotor.com.tr

Volt Motor bildirim yapmaksızın tüm verileri değiştirme hakkına sahiptir.