





GENEL BİLGİLER

Tip	V1EA63M2AB35	Verimlilik Sınıfı	IE1
Pout [kW]	0,18	Titreşim Sınıfı	A
Devir [d/d]	2820	Ağırlık [kg]	
Gövde	63M	Koruma Sınıfı	IP55
Akım [A]	1,03	Soğutma Tipi	IC 411
cos φ	0,8	İzolasyon Tipi	F
Dönüş Yönü	SY-SYA	Sıcaklık Sınıfı	B
Çalışma Tipi	S1	Yapı Tipi	IM B35
Ortam Sıcaklığı [°C]	-20...+40	Çalışma Yüksekliği [m]	1000

   					
3~MOT	Type	VM 63-2			
S1	IM B35	IP 55	I.CL.F	IE1	
V	Hz	A	kW	cos φ	1 / min
Δ 220	50	1,03	0,18	0,8	2820
Y 380	50	0,6	0,18	0,8	2820
Y 460	60	0,6	0,21	0,78	3384

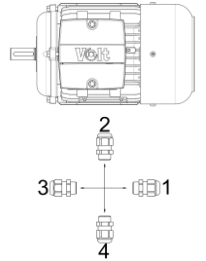
ELEKTRİK BİLGİLERİ (ÖLÇÜM VERİLERİ)

V1	%Yük	T [Nm]	I [A]	rpm	P2 [W]	cos φ	Verimlilik	Hz
220	100	0,61	1,03	2820	180	0,8	52,8	50
Kalkış Akımı	la [A]	8,5	Devrilme Momenti	Mk [Nm]	1,4			
	la / In	8,25		Mk / Mn	2,30			
Kalkış Torku	Ma [Nm]	1,28	Boşta Çalışma Akımı	[A]	0,4			
	Ma / Mn	2,10	Boşta Çalışma Gücü	[W]	9,05			

MEKANİK BİLGİLER

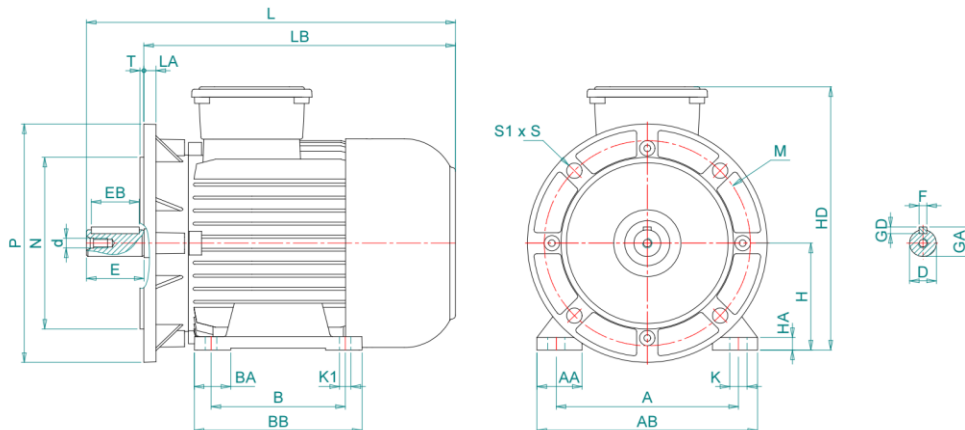
Ön Rulman	6201-ZZ	Ses Basıncı - 50 Hz - dB[B]	80
Arka Rulman	6201-ZZ	Ses Basıncı - 60 Hz - dB[B]	87
Sabit Yatak	-	Gövde Malzemesi	Aluminyum
Yağlama	-	Ön Kapak Malzemesi	Aluminyum
Gres Miktarı	-	Klemens Kutu Malzemesi	Polyamid
Gres Tipi	-	Rakor Tipi	PG 11
Kama	4*4*16	Rakor Konumu	4
Balans	G 1,6 Yarım Kama		

Rakor Konumu



MEKANİK ÖLÇÜLER

A	AA	AB	AC	AD	B	B'	BA	BB	C	D	d	E	EB	F	GA
100	26	23	125	-	80	-	23	100	40	11	M4	23	16	4	12,5
GD	H	HA	HC	HD	K	K1	L	LA	LB	M	N	P	S	S1	T
4	63	7	113	160,5	7	7	205,2	9,5	195,7	115	95	140	10	4	3



Kazım Karabekir Cad. No:84 Kemalpaşa 35735 İzmir/Türkiye

Tel: +90 (232) 877 10 60 (pbx)

Fax: +90 (232) 877 10 59

Email: info@voltmotor.com.tr

www.voltmotor.com.tr

Volt Motor bildirim yapmaksızın tüm verileri değiştirme hakkına sahiptir.